



LMD Контрольная катушка 2.891.30

- Новая контрольная катушка LMD^{*)} - теперь со взаимозаменяемой вставкой

В отличие от предыдущего поколения LMD контрольных катушек, где элемент катушки составляет единое целое с кожухом и заполнен составом из смолы для герметизации, новая версия Размера 1 (от 1.2 до 44 мм) и Размера 2 (от 45 до 100 мм) имеет модульную конструкцию. Физические и связанные с контролем характеристики остались без изменений.

Эта новая разработка фирмы FOERSTER делает возможным разборку катушки на несколько важных компонентов или частей. Электрические и механические соединения разработаны как простые, разборные соединения. Изношенные или дефектные элементы катушки и диски центрирования могут быть заменены без проблем с помощью простых инструментов. Это позволяет пользователю выполнить ремонт быстро и безопасно. Очевидно, пользователь может также преобразовывать новые катушки под различные размеры. Новая контрольная катушка LMD тоже водонепроницаема

При разработке этого изделия, внимание уделено было также окружающей среде, различные материалы могут хорошо отделяться и многократно использоваться после соответствующей переработки.

Быстрая готовность и ремонтпригодность контрольной катушки LMD были целью этого проекта. Заказчик получает высококачественное изделие и существенные дополнительные преимущества.

- Единственными частями, зависящими от диаметра контроля, являются элемент катушки и центрирующий диск.

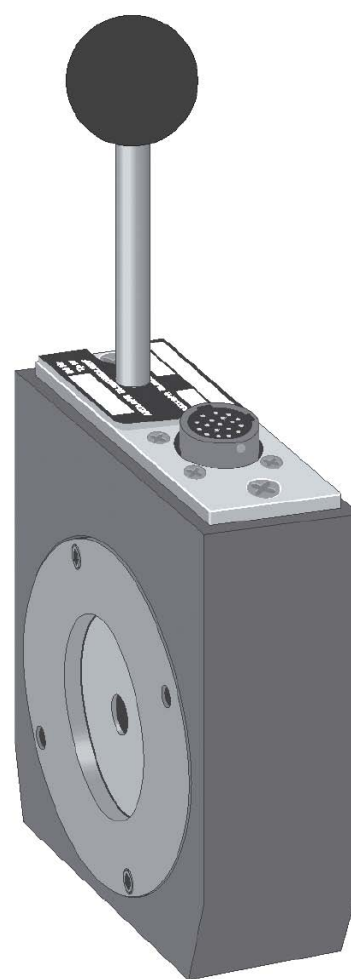


Рис. 1 LMD Контрольная катушка

^{*)} LMD - Низкочастотная Мульти-Дифференциальная

Если у вас есть любые специальные вопросы, пожалуйста, обращайтесь:

INSTITUT DR. FOERSTER

GmbH & Co. KG

In Laisen 70

D-72766 Reutlingen Germany

Telefon (07121) 140-0

Telefax (07121) 140-488

e-mail: ts@foerstergroup.de

<http://www.foerstergroup.de/>

или в одно из представительств за рубежом
Информация и иллюстрации могут быть
изменены

ЗАО «ФОЕРСТЕР РУССЛАНД»

Для писем: 192174 Санкт-Петербург а/я 16

Российская Федерация

Телефон: +7 (812) 318-7101

Телефакс: +7 (812) 318-7101 (*1)

e-mail: mail@foerster.ru

<http://www.foerster.ru/>

Номер-Заказа 144 705 0 *RU
Издание 04/93 11.98 11.08
Автор HvN/Zay

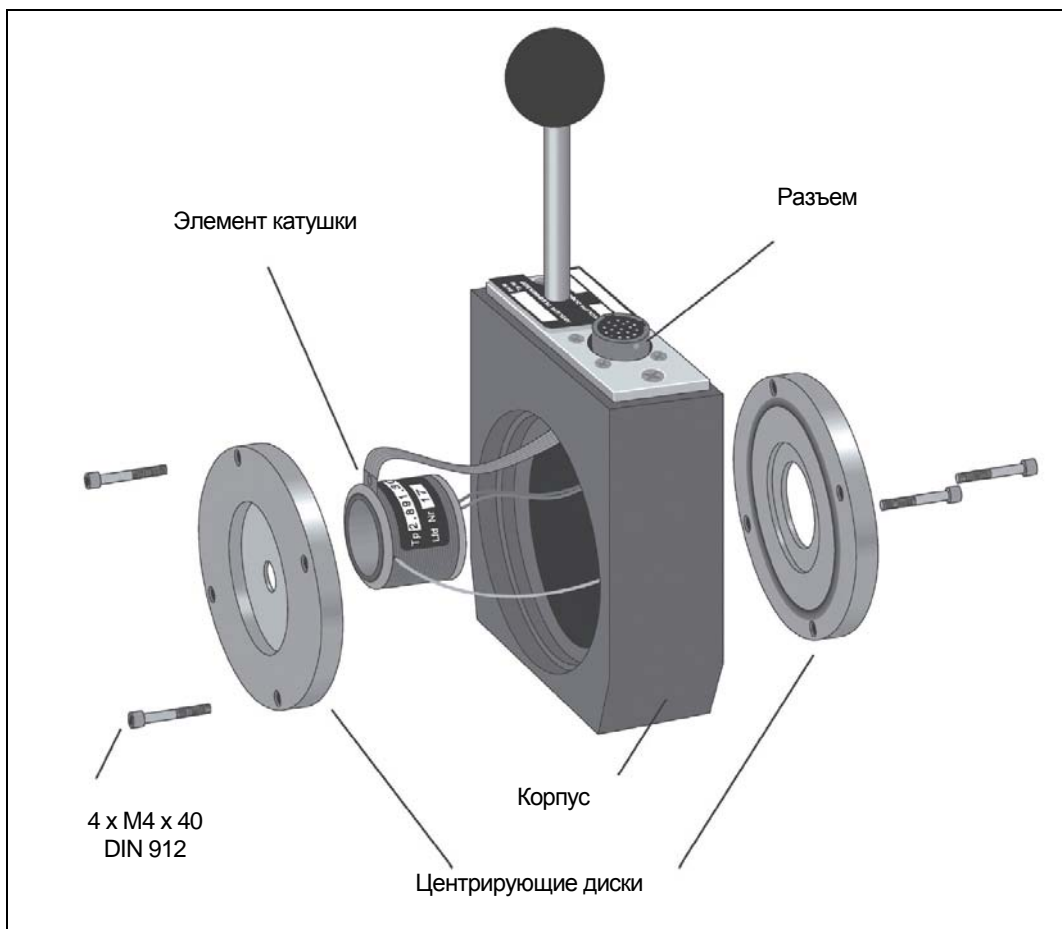


Рис. 2 LMD контрольная катушка, составные части

Ремонт контрольной катушки LMD тип 2.891.30 может быть выполнен самостоятельно заказчиком, или в ЗАО «Фоерстер Руссланд» в России или фирмой Institut Dr.Foerster в Германии.

Необходимые части:

- * Элемент катушки
- * центрирующие диск(и), если необходимо
- * разъем, если необходимо